



АДМИНИСТРАЦИЯ ЕМЕЛЬЯНОВСКОГО РАЙОНА
КРАСНОЯРСКОГО КРАЯ

ПОСТАНОВЛЕНИЕ

26.09.2024

пгт Емельяново

№ 1993

Об установлении публичного сервитута в отношении земельных участков, а также земель государственной собственности на которые не разграничена

В соответствии со ст. 23, главой V.7 Земельного кодекса РФ, Уставом Емельяновского района, на основании ходатайства ПАО «Россети Сибирь» в лице Е.Н. Чумакова, действующего на основании доверенности от 24.05.2022 № 24/60-н/24-2022-12-17, администрация постановляет:

1. Установить публичный сервитут общей площадью 4682 кв.м. в отношении земель, государственная собственность на которые не разграничена в границах кадастрового квартала 24:11:0310405 по адресу: Красноярский край, Емельяновский район, Устюгский сельсовет, а также в отношении земельного участка с кадастровым номером 24:11:0310405:278 расположенного по адресу: Красноярский край, Емельяновский район, 5-ый км. автодороги Енисейский тракт-Устюг, ДПК "Малый Талнах", участок № 98, в целях строительства и эксплуатации ПАО «РОССЕТИ СИБИРЬ» (ОГРН 1052460054327, ИНН 2460069527) объектов электросетевого хозяйства, необходимых для технологического присоединения к сетям инженерно-технического обеспечения. Публичный сервитут устанавливается на 49 (сорок девять) лет.

Срок, в течение которого использование земельного участка в соответствии с его разрешенным использованием будет невозможно или существенно затруднено в связи с осуществлением сервитута 3 (три) месяца.

2. Утвердить границы публичного сервитута согласно приложению 1.
3. Порядок расчета и внесения платы представлен в приложении 2.
4. График проведения работ при осуществлении деятельности, для обеспечения которой устанавливается публичный сервитут, - свободный.

5. Настоящее постановление подлежит официальному опубликованию в газете «Емельяновские Веси» и размещению в информационно -телекоммуникационной сети «Интернет» на официальном сайте администрации Емельяновского района <https://emelyanovskij-r04.gosweb.gosuslugi.ru>.

6. ПАО «Россети Сибирь» обеспечить приведение земельного участка в состояние, пригодное для его использования в соответствии с разрешенным использованием, не позднее чем за три месяца после завершения деятельности, для обеспечения которой устанавливается публичный сервитут.

7. Контроль за исполнением настоящего постановления возложить на руководителя МКУ «Управление земельно-имущественных отношений и архитектуры Емельяновского района Красноярского края».

8. Постановление вступает в силу со дня подписания.

Заместитель Главы района



В.В. Крепак

СВЕДЕНИЯ О ГРАНИЦАХ ПУБЛИЧНОГО СЕРВИТУТА

Описание границ публичного сервитута

Местоположение границ публичного сервитута	Красноярский край, Емельяновский район	
Система координат	МСК 167 (зона 4)	
Метод определения координат	Аналитический метод	
Площадь публичного сервитута	4682 кв. м	
Средняя квадратическая погрешность положения характерной точки (Mt), м	0,2	
Обозначение характерных точек границ	Координаты, м	
1	X	Y
1	669083.75	98789.36
2	669086.98	98787.35
3	669082.93	98781.37
4	669078.17	98774.34
5	669072.36	98765.77
6	669065.37	98738.44
7	669055.80	98700.98
8	669086.71	98680.01
9	669123.96	98654.77
10	669161.21	98629.52
11	669164.75	98627.11
12	669205.40	98599.49
13	669246.04	98571.87
14	669282.77	98547.11
15	669291.30	98554.39
16	669315.85	98568.64
17	669316.35	98567.95
18	669336.18	98578.22
19	669347.58	98584.13
20	669353.94	98587.43
21	669353.65	98587.99
22	669362.85	98591.40
23	669376.57	98582.30
24	669400.05	98575.07
25	669410.77	98571.76
26	669422.75	98567.23
27	669476.24	98604.17
28	669466.21	98610.91
29	669437.06	98629.53
30	669398.71	98655.72

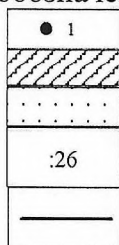
31	669400.92	98659.00
32	669439.12	98633.40
33	669483.29	98604.25
34	669461.32	98588.72
35	669447.30	98578.82
36	669454.05	98566.91
37	669450.14	98564.69
38	669480.30	98511.54
39	669520.55	98542.72
40	669554.84	98579.16
41	669595.73	98608.52
42	669600.92	98611.71
43	669603.53	98607.45
44	669598.50	98604.36
45	669558.15	98575.39
46	669523.92	98539.00
47	669478.79	98504.05
48	669445.79	98562.23
49	669441.88	98560.01
50	669435.69	98570.92
51	669423.24	98562.77
52	669399.89	98571.61
53	669375.97	98579.44
54	669362.77	98587.11
55	669350.66	98582.62
56	669293.55	98552.30
57	669233.51	98500.37
58	669231.28	98502.92
59	669238.76	98509.40
60	669276.08	98541.38
61	669275.18	98542.02
62	669279.46	98545.69
63	669223.90	98583.76
64	669164.23	98624.03
65	669144.20	98637.24
66	669124.15	98650.46
67	669105.10	98663.36
68	669052.97	98699.43
69	669062.31	98738.71
70	669069.78	98767.08
1	669083.75	98789.36
71	668996.10	99016.48
72	668985.98	98998.06
73	668982.03	99000.22
74	668975.31	98987.94
75	668977.53	98986.72
76	668966.69	98964.10

77	668953.86	98935.96
78	669024.51	98899.69
79	669026.95	98904.49
80	669024.84	98905.63
81	669001.91	98916.79
82	668958.69	98937.85
83	668970.52	98962.12
84	668983.70	98989.20
85	668989.73	98985.15
86	668994.31	98993.50
87	668990.36	98995.66
88	669000.46	99014.05
71	668996.10	99016.48

Схема расположения местоположения границ публичного сервитута



Условные обозначения:



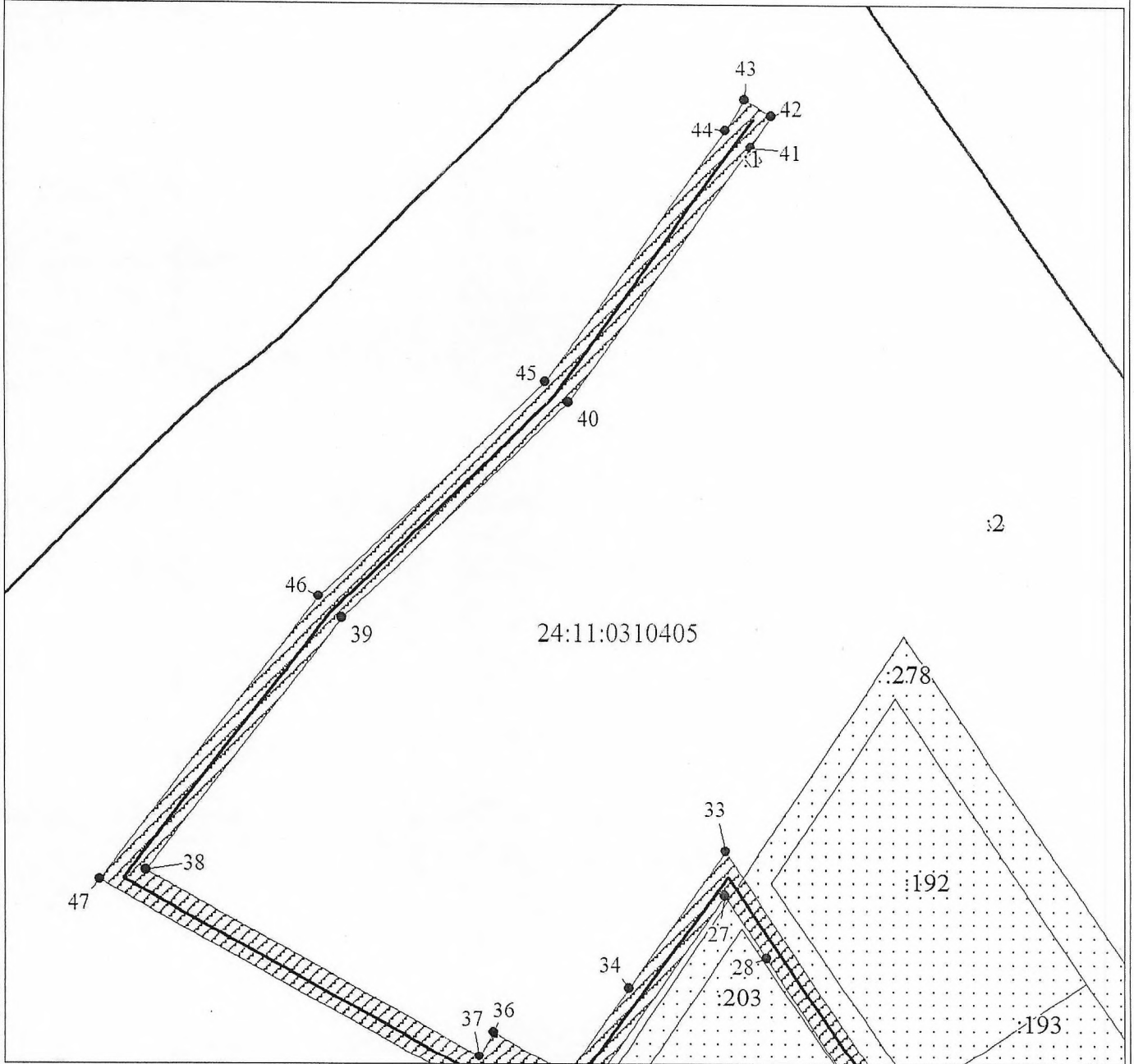
Характерная точка границы публичного сервитута

Границы публичного сервитута

Земельный участок, сведения о котором содержатся в ЕГРН

Кадастровый номер земельного участка, сведения о котором содержатся в ЕГРН

Инженерное сооружение, в целях эксплуатации которого установлен публичный сервитут



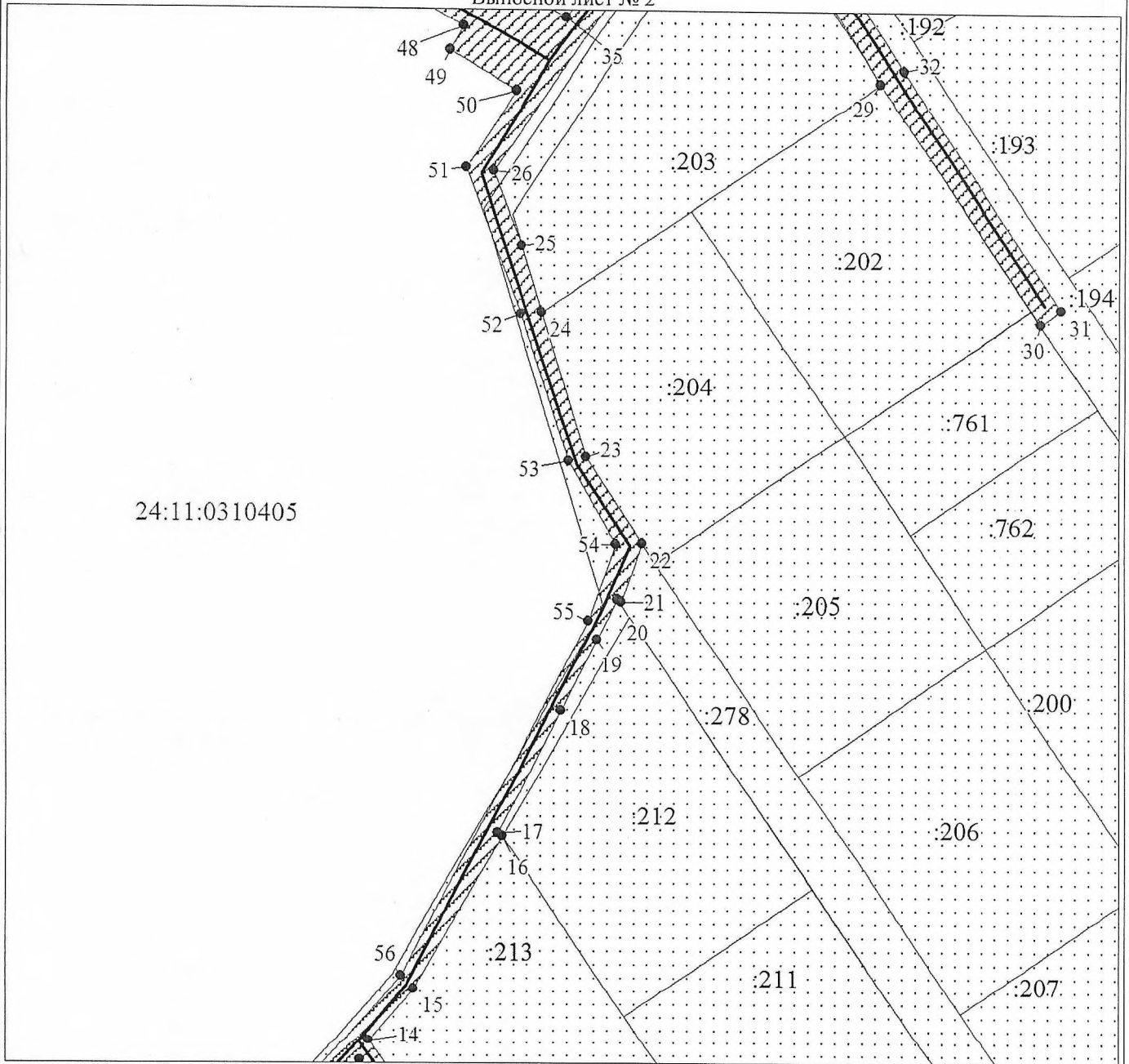
Масштаб 1:1000

Используемые условные знаки и обозначения:

Условные обозначения представлены на листе **Ошибка! Закладка не определена.**

План границ объекта

Выносной лист № 2



24:11:0310405

Масштаб 1:1000

Используемые условные знаки и обозначения:

Условные обозначения представлены на листе **Ошибка! Закладка не определена.**

План границ объекта

Выносной лист № 3



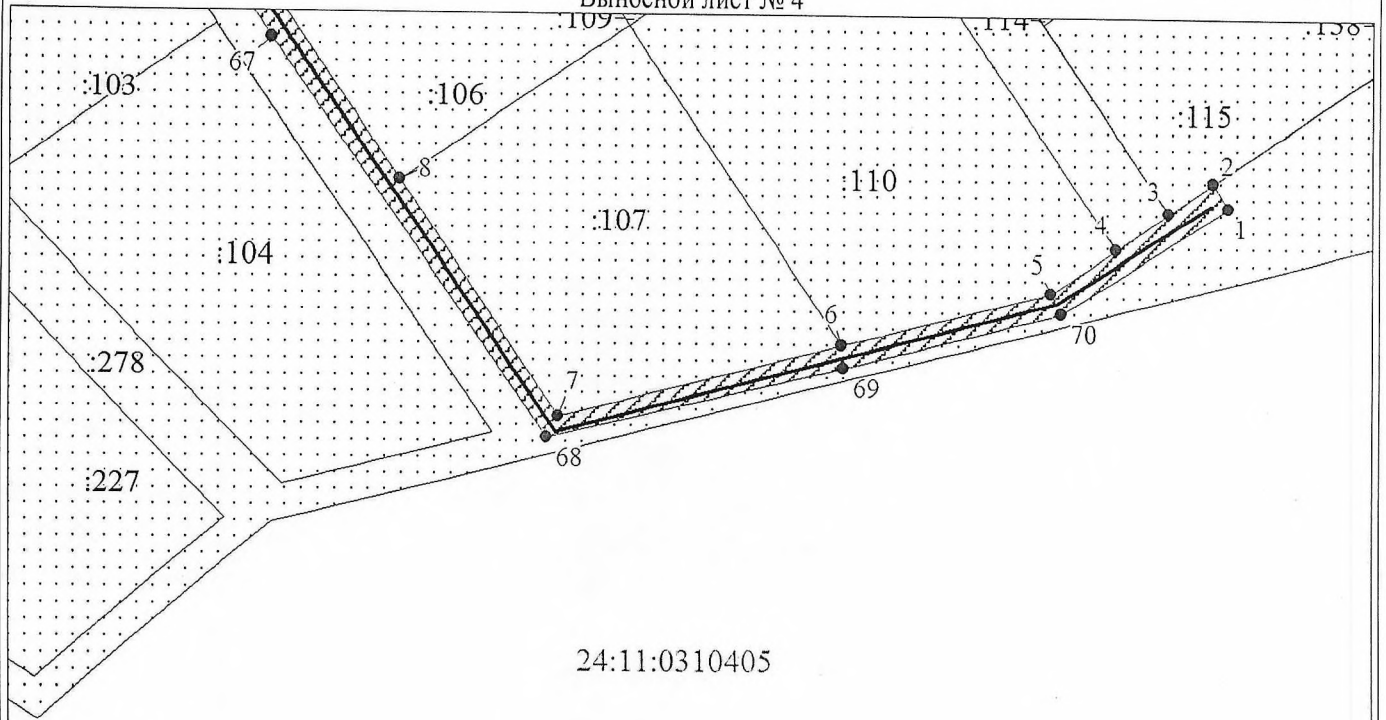
Масштаб 1:1000

Используемые условные знаки и обозначения:

Условные обозначения представлены на листе **Ошибка! Закладка не определена.**

План границ объекта

Выносной лист № 4

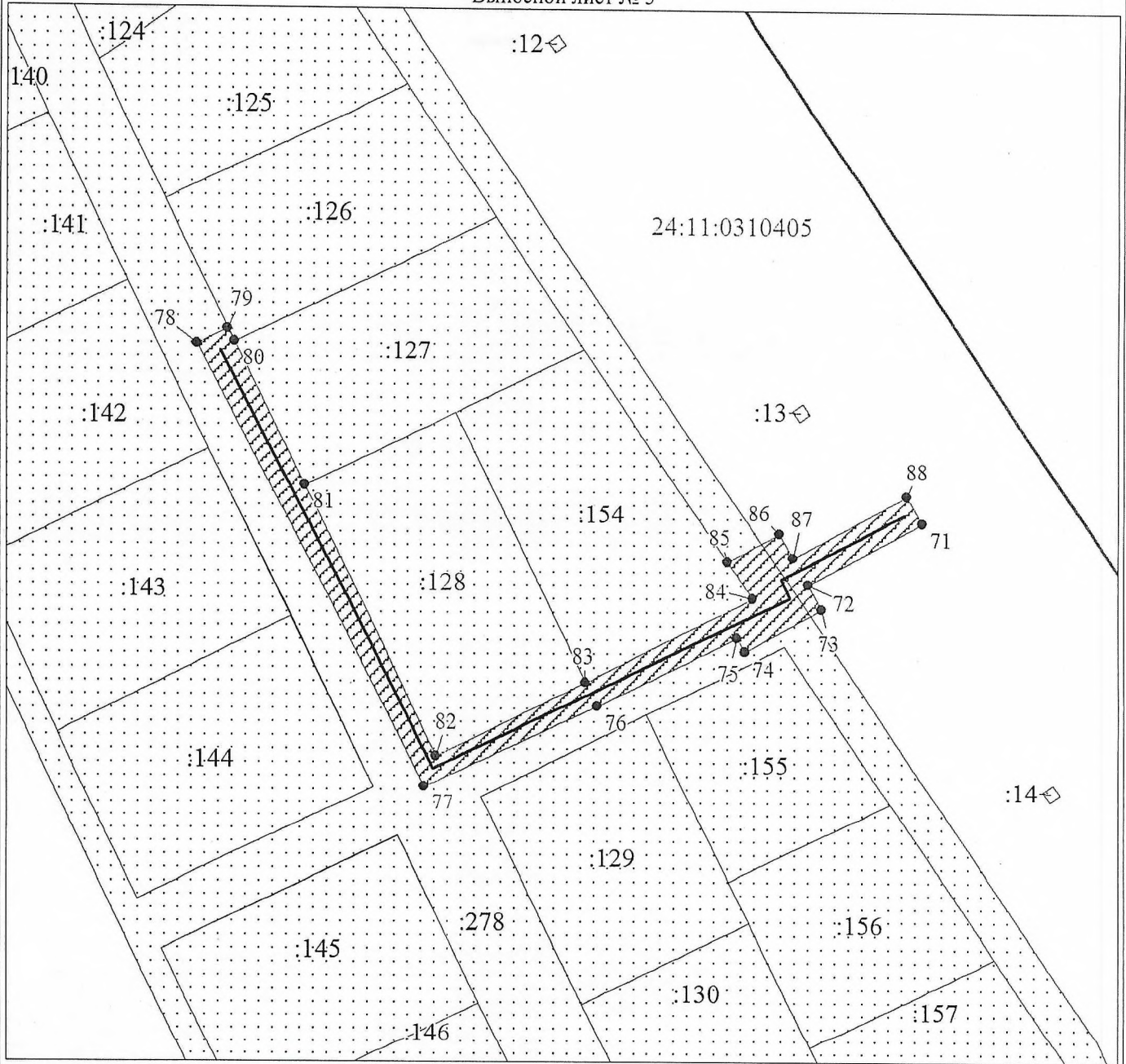


24:11:0310405

Масштаб 1:1000

Используемые условные знаки и обозначения:

Условные обозначения представлены на листе **Ошибка! Закладка не определена.**



24:11:0310405

Масштаб 1:1000

Используемые условные знаки и обозначения:

Условные обозначения представлены на листе **Ошибка! Закладка не определена.**

ПОРЯДОК

расчета и внесения платы за публичный сервитут

1. Расчет платы за публичный сервитут в отношении земель, находящихся в муниципальной собственности или государственная собственность на которые не разграничена, исчисляется по формуле:

где:

$$P_n = (\text{УПКС} \times \text{Пл серв}) \times K,$$

P_n - размер платы за публичный сервитут, рублей в год;

УПКС - средний удельный показатель кадастровой стоимости земель по группам видов разрешенного использования, рублей;

K - коэффициент платы за публичный сервитут. В случае если в отношении земельных участков и (или) земель кадастровая стоимость не определена, размер платы за публичный сервитут рассчитывается в соответствии с пунктами 3, 4 статьи 39.46 Земельного кодекса Российской Федерации исходя из среднего уровня кадастровой стоимости земельных участков по городскому округу городу Красноярску. Коэффициент платы за публичный сервитут равен:

0,01% кадастровой стоимости земельного участка за каждый год его использования;

0,1% кадастровой стоимости земельного участка в случае, если публичный сервитут устанавливается на три года и более;

Пл серв - площадь части земельного участка (публичного сервитута),

кв. м.

Размер платы за публичный сервитут в отношении земель, государственная собственность на которые не разграничена, представлен в таблице 1.

Таблица 1. Размер платы за публичный сервитут в отношении земель, государственная собственность на которые не разграничена.

Номер кадастрового квартала или земельного участка	Средний удельный показатель кадастровой стоимости земель по группам видов разрешенного использования, руб. (УПКС)	Площадь публичного сервитута, кв. м (Пл серв)	Коэффициент платы за публичный сервитут, % (K)	Размер платы за публичный сервитут, руб. (P_n)
24:11:0310405	165,85	1789,00	0,1	296,71

Порядок внесения платы: плата за публичный сервитут, установленный в отношении земельных участков и (или) земель, находящихся в государственной или муниципальной собственности и не обремененных правами третьих лиц, вносится обладателем публичного сервитута единовременным платежом не позднее шести месяцев со дня принятия решения об установлении публичного сервитута.

Банковские реквизиты для оплаты: УФК по Красноярскому краю Муниципальное казенное учреждение «Управление земельно-имущественных отношений и архитектуры администрации Емельяновского района Красноярского края»), ОТДЕЛЕНИЕ КРАСНОЯРСК БАНКА РОССИИ//УФК по Красноярскому краю г. Красноярск, Номер казначейского счета 03100643000000011900, Единый казначейский счет 40102810245370000011, БИК ТОФК 010407105, ИНН 2411001082, КПП 241101001, КБК 16211105313050000120, ОКТМО 04614443

Пронумеровано

Прошнуровано

Скреплено печатью

12 Лист

